

PROStar

**INCLUSO EN LOS
NEGOCIOS, LA
APARIENCIA ES
DETERMINANTE**



01.800.7000.123
www.internationalcamiones.com

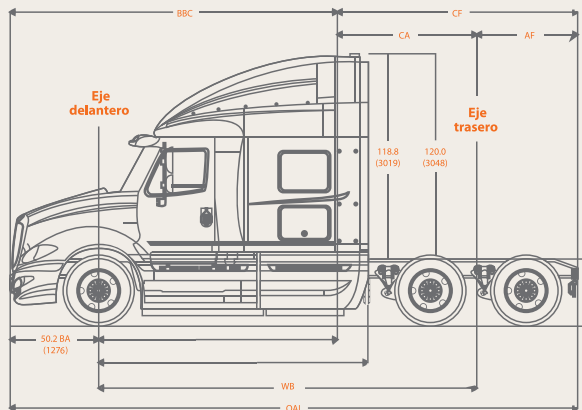
NAVISTAR

INCLUSO EN LOS NEGOCIOS, LA APARIENCIA ES DETERMINANTE



MOTOR Cummins	Cummins ISX EPA 04 Potencia: 450 / 485 / 500 hp Torque: 1,650 / 1,850 lb-ft @ 1,200 rpm
TRANSMISIÓN	Manual 10 / 13 / 18 velocidades Opcional: Ultrashift plus
EMBRAGUE	Eaton Fuller Solo Advantage, asistido hidráulicamente libre de ajustes
EJE DELANTERO HENDRICKSON	Meritor / Dana 14,000 lb Hendrickson Steertek NXT 12,000 / 12,350 / 13,200 lb
EJE TRASERO	46,000 lb Tándem. Opc.: 40,000 lb Tándem Bomba de lubricación Arvin Meritor / Dana Eaton
SUSPENSIÓN DELANTERA	Mecánica 14,000 lb Opcional: Mecánica 12,350 lb y Neumática 12,000 lb
SUSPENSIÓN TRASERA HENDRICKSON	Hendrickson HAS Neumática (estándar) 46,000 lb Hendrickson Primaax EX Neumática 46,000 lb International IROS Neumática 40,000 lb
FLECHA CARDÁN	SPLX 250 Principal SPLX 170XL Interejes
COLUMNA DE DIRECCIÓN	De posiciones Ajuste de altura y profundidad telescópica
CHASIS	Acero termotratado (120,000 psi) 10.125" x 3.58" x 0.312" Refuerzo de chasis parcial en "C" (80,000 psi)

QUINTA RUEDA	Fontaine fija / deslizante Opcional: Holland fija / deslizante, Kompensator
SISTEMA DE COMBUSTIBLE	Tanque: (2) de aluminio (125 y 150 gal) Capacidad total: 1,040 L (275 gal) Opcional: tanque de 50 gal Filtro separador Davco Fuel Pro 382
CABINA / DORMITORIO	Hi Rise / Low Roof con dormitorio de 56" Interiores en gris, azul o ladrillo Gabinets en dormitorio y debajo de la cama A/C y calefacción Visera exterior aerodinámica Hi Rise: deflector superior aerodinámico Opcional: dormitorio Hi Rise 73" / Sky Rise 73" Soporte para pantalla plana Litera en cabina de 73" Interiores de lujo en cabina Eagle con aplicaciones en imitación madera
PANTALLA DE INFORMACIÓN VID (OPCIONAL)	Pantalla sensible al tacto Controla el medidor y monitoreo de viaje, velocidad promedio, economía de combustible instantáneo, códigos de diagnóstico del sistema eléctrico y motor. Opcional: presión de llantas y desgaste de frenos (depende del equipo instalado)
DIAMOND LOGIC	Sistema Multiplex que transmite señales únicas que controlan el equipo electrónico de la unidad
RINES	Acero 24.5" con masas de aluminio Opcional: acero 22.5" / Aluminio 22.5" / 24.5"
LLANTAS	11R 24.5 / 22.5



Distancia entre ejes (WB) desde 195"	234"
Distancia de final de cabina a final de eje trasero (CF)	89.2" 152"
Distancia de parte trasera de cabina a centro del eje trasero (CA)	89.2" 152"
Distancia de defensa a centro de eje delantero (ba)	50.2"
Distancia de centro del eje trasero a final de chasis (AF)	63"
Distancia de centro del eje delantero a final de cabina	117.8" 185.6"
Distancia de defensa a parte trasera de dormitorio (BBC)	168" 185.6"
Largo total (OAL)	320" 337.2" 8,133 mm 8,565 mm
Ancho total (espejo a espejo)	115.5"
Ancho sin espejos	95.4"
Altura quinta rueda	Sin carga: 48" / con carga: 47"
Peso bruto vehicular (PBV)	60,000 lb 60,000 lb
Peso bruto combinado	140,000 lb 140,000 lb Máx.
Peso vehicular*	19,700 lb* 20,860 lb*

NOTA: Los pesos vehiculares son aproximados y pueden variar de acuerdo a las especificaciones del vehículo. Nota: Navistar México, S. de R.L. de C.V. en su afán de mejora continua, se reserva el derecho de cambiar las especificaciones sin previo aviso, quedando exenta de toda responsabilidad. Las fotografías contenidas en este folleto son meramente ilustrativas.